



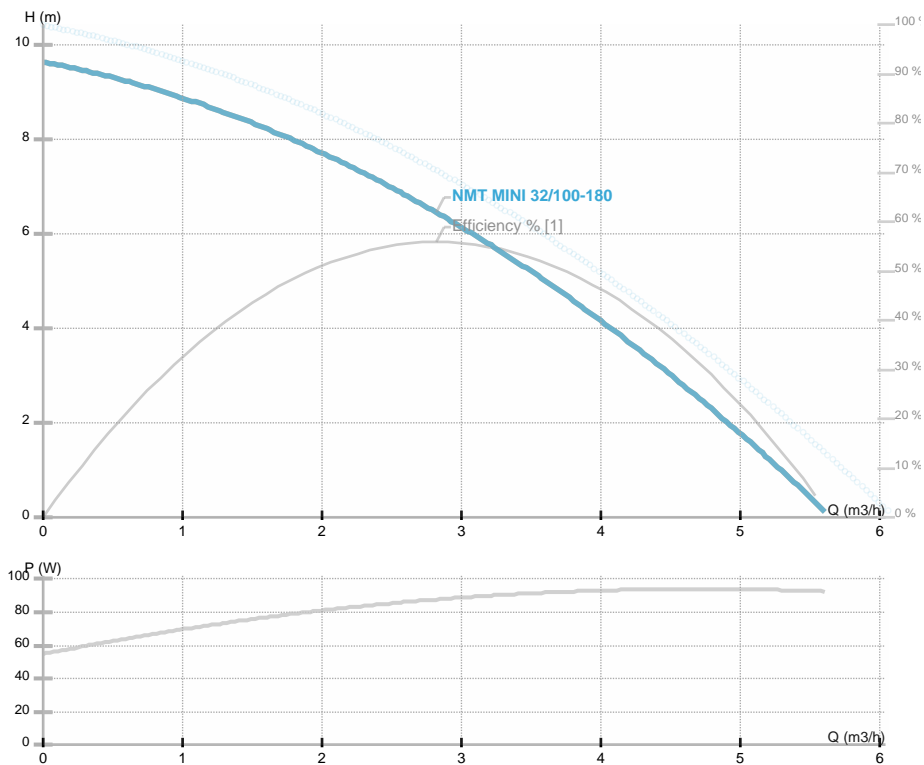
NMT MINI 32/100-180

979527687

NMT MINI / Circolatore filettato ad altissima efficienza energetica

GENERAL

Codice articolo	979527687		
Part name	NMT MINI 32/100-180	M e i	/
Seal type	/	EEl	0,18
Peso	1,93 [kg]		
H max	9.7 [m]	H min	0.0 [m]
Q max	5.6 [m3/h]	Q min	0.0 [m3/h]
Rumorosità' [dB(a)]	dB(A)		



ELECTRICAL DATA

Alimentazione	1~230 V
Frequenza	50/60 Hz
Potenza motore	90 [w]
Giri/min	6100 [1/min]
Classe di isolamento	F
Corrente nominale	0.45 [A]
Classe di protezione	IP44
Thermal protection	NTC
Frame size	
Motor i e class	/

INSTALLATION

Fluidi consentiti	Water VDI 2035, glycol 40%
Temperatura fluido	-10.0 ÷ 110.0 [°C]
Temperatura max. ambiente	40 deg C
Interasse	180 [mm]
DN1	32 [mm]
Connettore	G 2
Connessione	G 2
Pressione massima	1.0 MPa

MATERIAL

Materiale cuscinetti	all carbon
Materiale girante	Noryl Fe 1630PW
Material corpo pompa	Ghisa
Materiale albero	AISI 420

NMT MINI 32/100-180

979527687

NMT MINI / Circolatore filettato ad altissima efficienza energetica



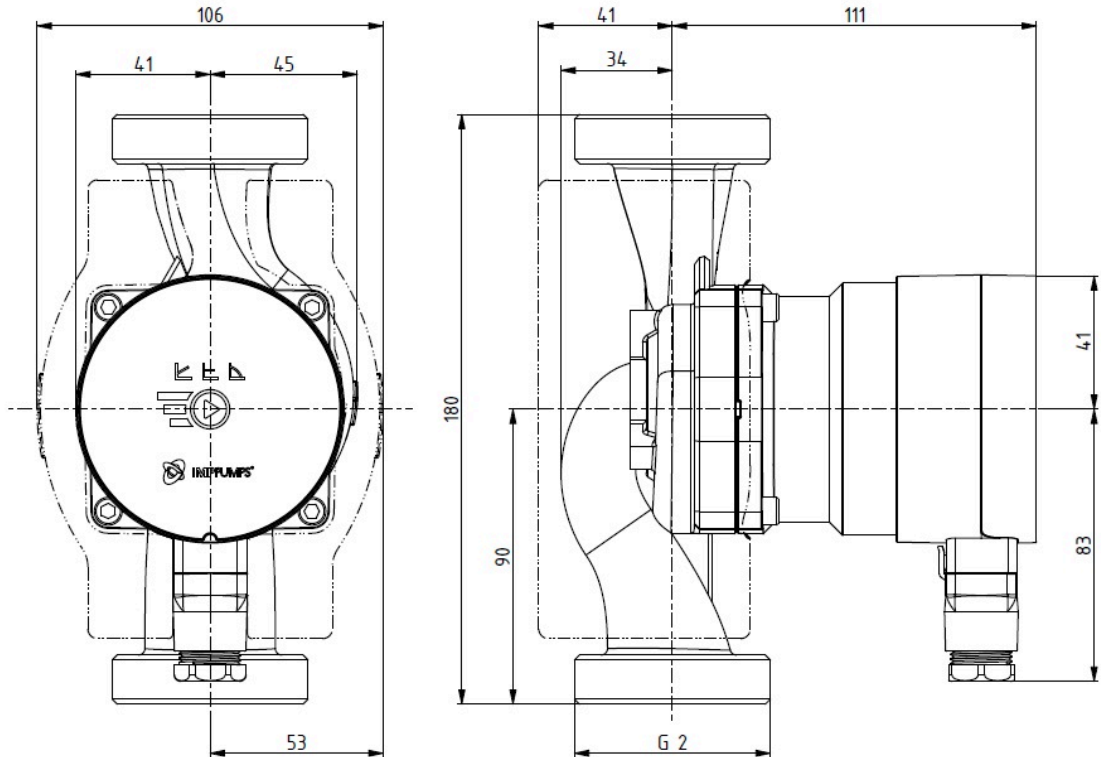


NMT MINI 32/100-180

979527687

NMT MINI / Circolatore filettato ad altissima efficienza energetica

Disegno 1



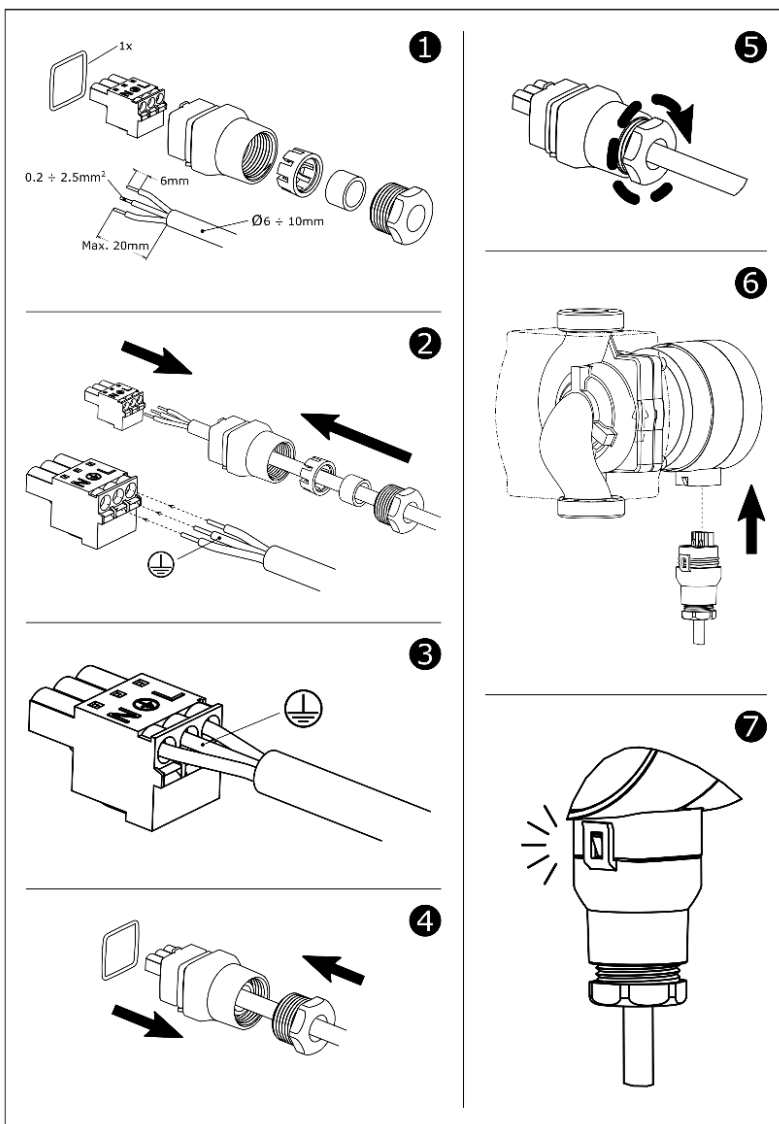


NMT MINI 32/100-180

979527687

NMT MINI / Circolatore filettato ad altissima efficienza energetica

Schema





NMT MINI 32/100-180

979527687

NMT MINI / Circolatore filettato ad altissima efficienza energetica